



## Микширующие усилители мощности (мини) со встроенным плеером MP3 / Тюнером

### **JCL-S030U/S060U/S100U/S130U**



[www.jncaudio.ru](http://www.jncaudio.ru)

## Технические характеристики

<b>Model</b>	JCL-S030U	JCL-S060U	JCL-S100U	JCL-S130U
<b>Output Watt</b>	30W	60W	100W	130W
<b>Output Method</b>	4-8Ω rated resistance,35V,70V,100V rated voltage output			
<b>Accessorial Output</b>	600Ω 1V (0dB)			
<b>Input</b>	MIC1/2 ---600Ω 2.0-6.0mv. AUX1,2---15KΩ 350mv (UNBALANCE)			
<b>Frequency response</b>	80Hz-16KHz(± 3dB)			
<b>THD</b>	Less than 0.1% at 1KHz, 1/3 rated power			
<b>SNR</b>	Microphone 1,2 and 3:66 dB.Aux1 and 2:7 0dB			
<b>volume</b>	BASS ± 10dB at 100Hz TREBLE ± 10dB at 10KHz			
<b>Protection</b>	Short circuit for overload,overheat			
<b>Special Funtion</b>	MIC 1 is the highest signal level for all input			
<b>Power</b>	AC ~ 115V/230V 50~60Hz			
<b>Consumption</b>	50W	90W	140W	180W
<b>SIZE</b>	280×280×88mm			
<b>Gross Weight</b>	9.5Kg	9.8Kg	9.9Kg	10Kg
<b>Net Weight</b>	8Kg	8.2Kg	8.5Kg	8.7Kg

**Внимание! Не используйте усилитель во влажных, загрязненных помещениях.**

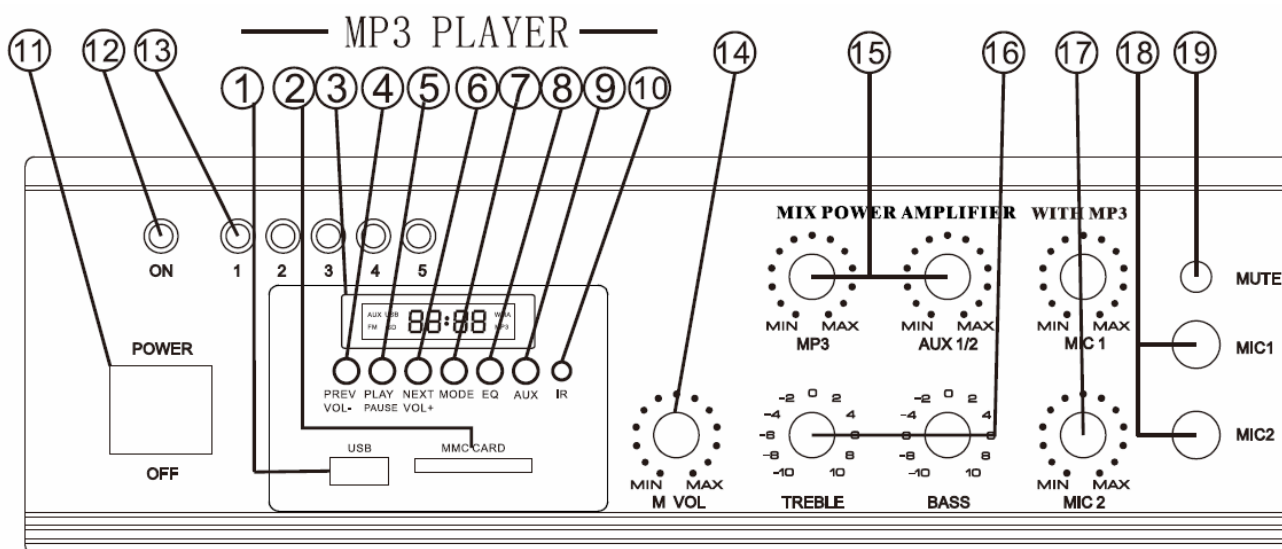
**Следите за исправностью электропроводов.**

**Доступ к вентилятору усилителя должен быть свободен!**

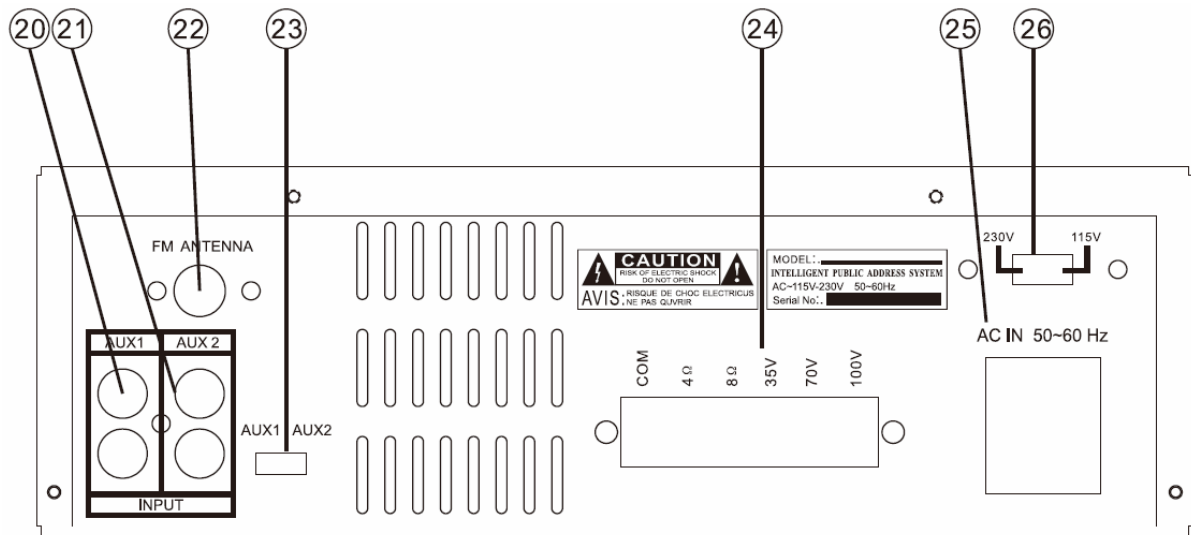
**Электророзетка должна быть заземлена.**

1. Усилитель имеет 2 микрофонных входа, 2 линейных входа (разъемы RCA, переключаются кнопкой на задней панели)
2. Выходы на акустику: низкоомный 4-8 Ом, высоковольтный 35В, 70В, 100В
3. Встроенный плеер по умолчанию настроен на прием радиостанций
4. Усилитель имеет защиту от КЗ, перегрева

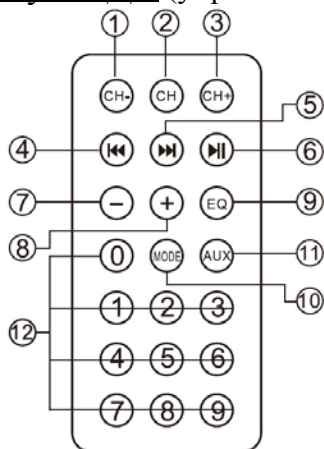
### Передняя панель



- 1.Слот для USB
2. Слот для MMC карт
- 3.Дисплей
- 4.Кнопка- Предыдуш/ Уменьшение громкости
- 5.Кнопка Play/ Pause
6. Кнопка- Следующ/ Увеличение громкости
- 7.Кнопка переключения режимов
- 8.Кнопка EQ (эквалайзера)
- 9.Кнопка переключения входов плеера
- 10.Приемник ИК сигнала
- 11.Включение питания
- 12.Индикатор питания
- 13.Индикаторы уровня сигнала
- 14.Регулятор общей громкости
- 15.Регуляторы уровней MP3/ AUX
- 16.Регуляторы НЧ /ВЧ
- 17.Регуляторы уровня MIC1 / MIC2
- 18.Входные разъемы MIC1 / MIC2
- 19.Регулировка подавления звука для входа MIC1 (приоритет)

Задняя панель

- 20.21. Входы AUX1, AUX2
- 22. Гнездо подключения FM антенны
- 23. Переключатель входов AUX1/AUX2
- 24. Колодка выходных подключений
- 25. Подключение кабеля питания
- 26. Переключатель напряжения питания

Пульт ДУ (управление плеером)

- 1.3. Ручная настройка FM каналов
- 2. Автонастройка FM каналов
- 4. FM / MP3- предыдущий канал/дорожка
- 5. FM / MP3- следующий канал/дорожка
- 6. Play/Stop/Pause
- 7,8 Регулировка громкости плеера
- 9. Контроль эквалайзера MP3
- 10. Выбор входного сигнала
- 11. Выбор внешнего входа AUX
- 12. Кнопки переключения №№ дорожек MP3 или каналов FM

**Внимание! Если горят все 5 индикаторов уровня (13) –возможна перегрузка усилителя, отрегулируйте громкость**